

Moduláris főzőberendezések 700XP 4 égős tűzhely gázüzemű sütővel

TERMÉK # _____

MODELL # _____

NÉV # _____

SIS # _____

AIA # _____



371002 (E7GCGH4CG0)

4 égős (5,5kW) gázüzemű
tűzhely, gázsütővel (6kW)

Rövid leírás

Termék szám

Állítható magasságú (50mm) rozsdamentes acél lábakra telepíthető. Nagy hatékonyságú virágláng égőfejek lángszabályzóval és védőlemezzel ellátott őrlánggal. Lángérzékelő. Rozsdamentes acél sütőkamra 3 tepsiszinttel, GN2/1 méret. Bordázott alsó sütőlemez. Scotch Brite felületkezeléssel ellátott külső rm. acél panelek. Nagy teherbírású, öntöttvas edénytartó rácsok. Egy darabból préselt fedlap 1,5mm vastagságú rozsdamentes acélból. Hézagmentes illeszkedés a derékszögű oldalaknak köszönhetően.

Jóváhagyás

Fő jellemzők

- Állítható magasságú (50mm) rozsdamentes acél lábakkal szállítva.
- Négy darab 5.5 kW-os nagy hatékonyságú "virág láng" égőfej. A láng felveszi a különböző edények méretét.
- A gázüzemű készülékeink földgázzal és LPG gázzal használhatóak. Az átalakító fűvókák szállított tartozékok.
- Öntött vas nagy méretű edénytartó rács (opcióként rm. acél), hosszú tartóelemekkel, melynek köszönhetően a legnagyobb méretű edény és a legkisebb is használható.
- Az öntött vas edénytartó rácsok mosogatógépben tisztíthatóak.
- Lángszabályzós égőfejek.
- Lángérzékelővel ellátott égőfejek.
- Védett őrláng.
- Alul gázüzemű sütő rozsdamentes acél égőfejekkel. Rozsdamentes acél sütőkamra 3 tepsi szinttel. GN 2/1 méret. Bordázott, zománcozott acél alsó lemez.
- A sütő termosztátja 110°C és 270°C között állítható.
- Dupla burkolatú ajtó préselt belső panellel a jó hőszigetelés érdekében.
- IPX 4 vízvédelmi szint.
- A vezérlőgombok folyamatos teljesítmény szabályozást biztosítanak a minimális és a maximális teljesítményszint között.

Konstrukció

- Scotch Brite felületkezeléssel ellátott külső, rozsdamentes acél panelek.
- Egy darabból préselt 1,5 mm-es fedlap, rozsdamentes acélból.
- Hézagmentes illeszkedés a derékszögű oldalaknak köszönhetően. Nincs ételcsapda, a szennyeződések nem tudnak megragadni.

Szállított tartozékok

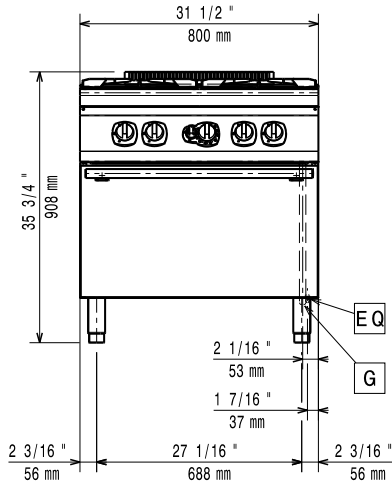
- 1 GN2/1 króm rács statikus PNC 164250
sütőhöz

Opcionális tartozékok

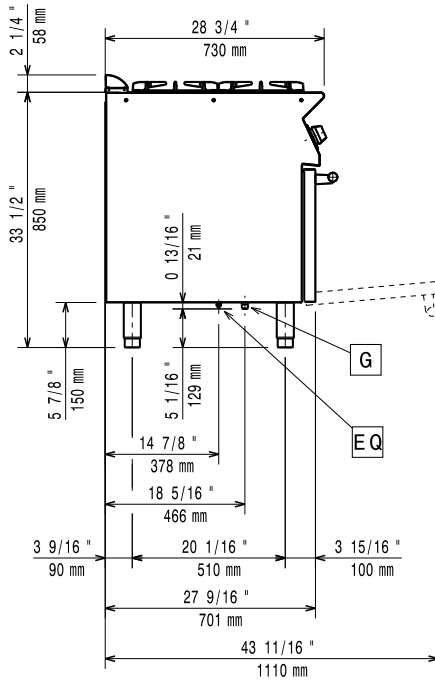
- GN2/1 króm rács statikus PNC 164250
sütőhöz
- Tömítő egységcsomag PNC 206086
illesztésekhez
- Égéstermék visszaáramlás PNC 206132
gátló, 150 mm átmérőjű
- Illesztőgyűrű füstgáz PNC 206133
lecsapatóhoz, 150 mm
átmérőjű

- | | | | | | |
|---|------------|--------------------------|--|------------|--------------------------|
| • 4 kerék, 2 forgó, fékkel (700/900XP). Kötelező hozzárendelni a megfelelő méretű "Tartóelem lábához vagy kerekéhez" tartozékot | PNC 206135 | <input type="checkbox"/> | • Hátsó panel - 1000mm (700/900XP) | PNC 206375 | <input type="checkbox"/> |
| • Karimás láb kit | PNC 206136 | <input type="checkbox"/> | • Hátsó panel - 1200mm (700/900XP) | PNC 206376 | <input type="checkbox"/> |
| • Elülső védőszalag beton installációhoz, 800 mm | PNC 206148 | <input type="checkbox"/> | • Városi gáz fűvókák (G150) a 700-as sorozat gázüzemű modelljeihez | PNC 206387 | <input type="checkbox"/> |
| • Elülső védőszalag beton installációhoz, 1000 mm | PNC 206150 | <input type="checkbox"/> | • Kémény rácsháló, 500mm (700XP/900) | PNC 206402 | <input type="checkbox"/> |
| • Elülső védőszalag beton installációhoz, 1200 mm | PNC 206151 | <input type="checkbox"/> | • - NOT TRANSLATED - | PNC 206460 | <input type="checkbox"/> |
| • Elülső védőszalag beton installációhoz, 1600 mm | PNC 206152 | <input type="checkbox"/> | • 2 oldalpanel szabadonálló készülékekhez | PNC 216000 | <input type="checkbox"/> |
| • Elülső védőszalag, 800 mm (hűtött/fagyasztott pulthoz nem) | PNC 206176 | <input type="checkbox"/> | • Elülső fogantyú, 800 mm | PNC 216047 | <input type="checkbox"/> |
| • Elülső védőszalag, 1000 mm (hűtött/fagyasztott pulthoz nem) | PNC 206177 | <input type="checkbox"/> | • Elülső fogantyú, 1200 mm | PNC 216049 | <input type="checkbox"/> |
| • Elülső védőszalag, 1200 mm (hűtött/fagyasztott pulthoz nem) | PNC 206178 | <input type="checkbox"/> | • Elülső fogantyú, 1600 mm | PNC 216050 | <input type="checkbox"/> |
| • Elülső védőszalag, 1600 mm (hűtött/fagyasztott pulthoz nem) | PNC 206179 | <input type="checkbox"/> | • Széles fogantyú - adagoló, 800mm | PNC 216186 | <input type="checkbox"/> |
| • 4 láb kit betonra telepítéshez (kivétel: 900-as szabadonálló grillhez) | PNC 206210 | <input type="checkbox"/> | • Univerzális sütőserpenyő rozsdamentes acél fogantyúval (d=240mm), használható indukciós vagy egyéb hőforráshoz | PNC 653597 | <input type="checkbox"/> |
| • Füstgáz lecsapató 1 modulhoz, d= 150 mm | PNC 206246 | <input type="checkbox"/> | • Nyomásszabályzó gázüzemű készülékekhez | PNC 927225 | <input type="checkbox"/> |
| • Védőszalag pár | PNC 206249 | <input type="checkbox"/> | | | |
| • Sima sütőlap feltét 1 db nyílt gázégőre | PNC 206260 | <input type="checkbox"/> | | | |
| • Bordázott sütőlap feltét 1 db nyílt gázégőre | PNC 206261 | <input type="checkbox"/> | | | |
| • Egy égős zárt főzőlap. Minden gázégőre helyezhető. | PNC 206264 | <input type="checkbox"/> | | | |
| • Védőszalag pár beton lábazathoz | PNC 206265 | <input type="checkbox"/> | | | |
| • Vízvételi hely lengőkaros kifolyóval (a vízoszlop hosszabbító nem alap tartozék) | PNC 206289 | <input type="checkbox"/> | | | |
| • Vízoszlop hosszabbítás, 700-as sorozathoz | PNC 206291 | <input type="checkbox"/> | | | |
| • Rozsdamentes acél rács dupla égőfejhez | PNC 206297 | <input type="checkbox"/> | | | |
| • Kémény felhajtás, 800mm | PNC 206304 | <input type="checkbox"/> | | | |
| • Jobb és bal oldali fogantyú, Marine | PNC 206307 | <input type="checkbox"/> | | | |
| • Hátsó fogantyú, 800mm, Marine | PNC 206308 | <input type="checkbox"/> | | | |
| • Wok edény tartó nyitott égőhöz (700/900XP) | PNC 206363 | <input type="checkbox"/> | | | |
| • Tartóelem lábhoz vagy kerékhez - 800mm (700/900XP) | PNC 206367 | <input type="checkbox"/> | | | |
| • Tartóelem lábhoz vagy kerékhez - 1200mm (700/900XP) | PNC 206368 | <input type="checkbox"/> | | | |
| • Tartóelem lábhoz vagy kerékhez - 1600mm (700/900XP) | PNC 206369 | <input type="checkbox"/> | | | |
| • Tartóelem lábhoz vagy kerékhez - 2000mm (700/900XP) | PNC 206370 | <input type="checkbox"/> | | | |
| • Hátsó panel - 800mm (700/900XP) | PNC 206374 | <input type="checkbox"/> | | | |

Előlnézet

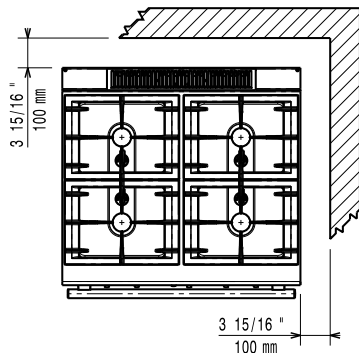


Oldalnézet



G = Gázcsatlakozás

Felülnézet



Gáz

Gázteljesítmény:	371002 (E7GCGH4CG0)	28 kW
Standard gáz típus:		Földgáz
Opcionális gáz típus:		LPG; Városi gáz
Gáz bemenet:		1/2"

Technikai információ:

Elülső égőfejek teljesítménye:	5.5 - 5.5 kW
Hátsó égőfejek teljesítménye:	5.5 - 5.5 kW
Hátsó égőfejek méretei - mm	Ø 60 Ø 60
Elülső égőfejek méretei - mm	Ø 60 Ø 60
Sütő működési hőmérséklete:	110 °C MIN; 270 °C MAX
Sütőtér méretei (szélesség):	540 mm
Sütőtér méretei (magasság):	300 mm
Sütőtér méretei (mélység):	650 mm
Nettó súly:	80 kg
Szállítási súly:	100 kg
Szállítási magasság:	1080 mm
Szállítási szélesség:	820 mm
Szállítási mélység:	860 mm
Szállítási térfogat:	0.76 m ³

Ha a készülék hőmérsékletre érzékeny fal vagy bútor mellé kerül, akkor egy kb. 150 mm-es biztonsági rést kell hagyni a kettő között, vagy valamilyen hőszigetelő anyagot kell alkalmazni.

Tanúsítvány

N7CG